

Антивандальная купольная цветная видеокамера высокого разрешения с ИК подсветкой, с функцией «День/Ночь»

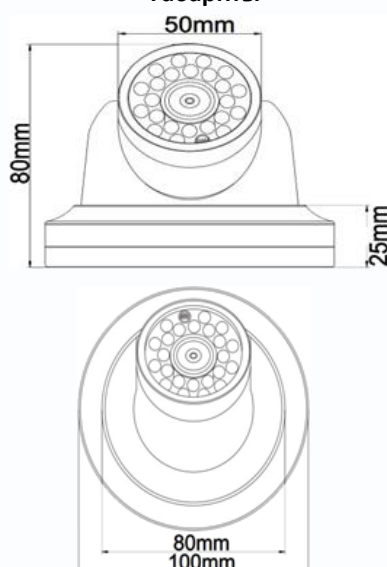
Антивандальная купольная цветная видеокамера высокого разрешения с ИК подсветкой, с функцией «День/Ночь» и расширенным температурным диапазоном построена на матрице 1/3" SONY ICX639BK HAD CCD + nextchip2040, разрешение 600 ТВЛ, чувствительность 0,01 лк при ИК выкл., объектив f=3,6 мм. Камера имеет 23 ИК светодиода, дальность подсветки около 20 метров. Наличие шумоподавления 2D-DNR. Питание DC12В/300мА, -40°C ~ +50°C, ø100 x 80 мм, IP-66



Особенности

- Разрешение 600 ТВЛ
- Уличное исполнение
- Встроенная ИК подсветка

Габариты



Технические параметры

Модель	TSc-EB600B (3.6)
Матрица	1/3" SONY ICX639BK EXview HAD CCD
Разрешение	600 ТВЛ
Пиксели	795(Г) x 596(В) PAL
Чувствительность	0.01 Люкс
День-Ночь	Авто/День/Ночь
Объектив	f=3.6 мм
Электронный затвор	Авто: PAL 1/50-1/100,000 сек
Синхронизация	Внутренняя
Гамма	0,45
Баланс белого	Авто
Функции	DWDR, 2D-DNR
Видеовыход	Композитный (1.0Vp-p, 75Ом)
Сигнал/шум	>58dB (APV Выкл.)
ИК подсветка	23 шт.
Дальность ИК подсветки	20 м
Рабочая температура	-40°C ~ +50°C RH95% Макс.
Температура хранения	-20°C ~ +60°C RH95% Макс.
Питание	DC12V/300mA
Габариты	ø100 x 80 мм
Вес	450 г
Класс защиты	IP66